

Montage- und Bedienungsanleitung des Reglers GS80-05, GS60-05

Beschreibung:

Drehzahlsteller zur zweistufigen Ansteuerung von Gleichstromventilatoren mit 15 V 2,5 W, insbesondere für den Ventilator GS80 / GS60. Der Trafo ist gegen Überhitzung geschützt.

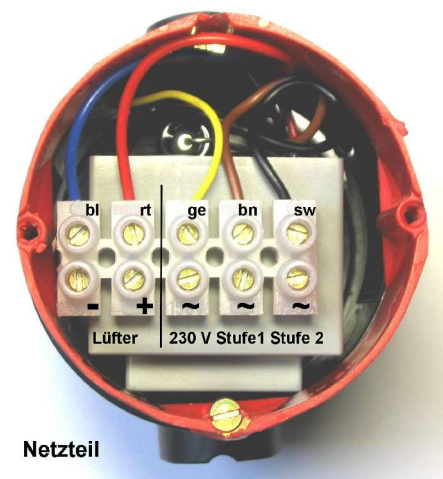
Technische Daten:

Betriebsspannung: 230 V, 50 Hz
Leistung: 2-5 W
Größe: Schalter ca. 80x80 mm²
Design: ELSO, weiß

Montage:

Netzanschluß: Standard Stufe 1, Netz an gelb und braun. Bei Stufe 2 (Netz an gelb und schwarz) wird die Ausgangsspannung um ca. 2 V reduziert. Dies führt zu einer verringerten Luftleistung (ca. 30%) und zu einer deutlichen Geräuschkürzung. **Netz NICHT an schwarz UND braun anschließen (Kurzschluß)!**

Lüfteranschluß: Den weißen Rahmen des Serienschalters hochdrücken. 10 cm Draht abisolieren und an „rt“ der Lüsterklemme und am „Plus“ vom Serienschalter (+ ist rechts unten) anschließen. Der GS80/60 bekommt „Minus“ von „bl“ der Lüsterklemme und „Plus“ vom Serienschalter (- ist links unten). Mit Blechschrauben wird der Serienschalter auf die UP-Dose befestigt und der Rahmen wieder aufgedrückt. Überprüfen Sie die Funktion mit angeschlossenem Ventilator. Sollte die Drehzahlabsenkung oder der Ventilator nicht funktionieren, wurde die Polarität vertauscht oder am Gleichrichter verwechselt.



Netzteil

Drehzahleinstellung:

- 1: Linke Wippe: „AN“ oder „AUS“
- 2: Rechte Wippe: „langsam“ oder „schnell“

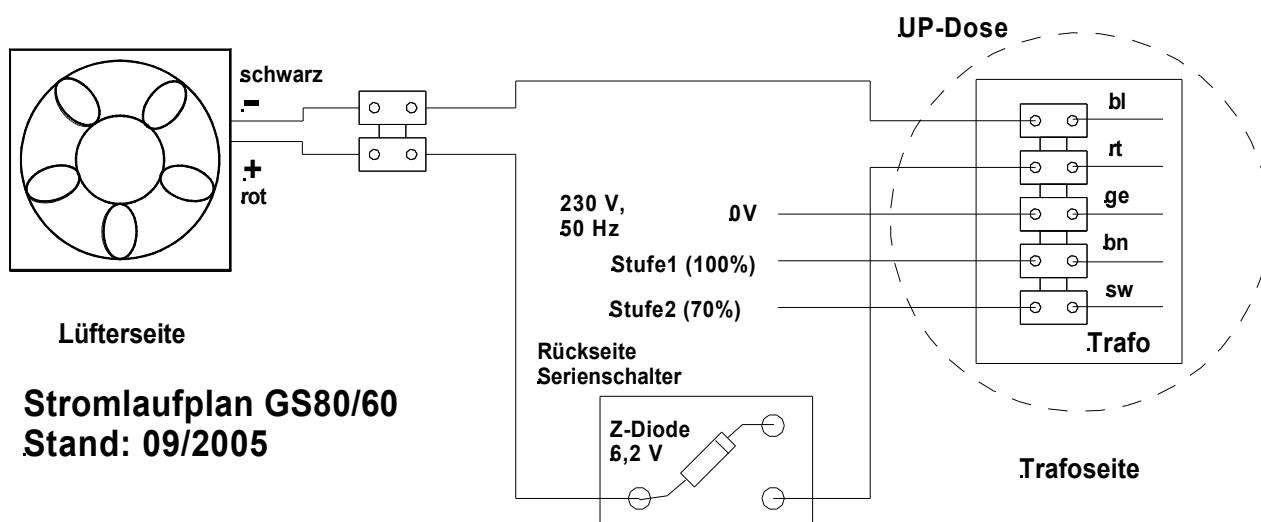
Lieferumfang:

Flacher Serienschalter (weiß) für Einbau auf UP-Dose mit Z-Diode
Montageanleitung mit Stromlaufplan

Bemerkung:

**Der Regler darf nicht unter Spannung installiert oder überlastet werden.
Der Einbau erfolgt in eine ungedämmte oder massive Wand.**

Stromlaufplan GS80-05, GS60-05:



**Stromlaufplan GS80/60
Stand: 09/2005**

Technische Änderungen vorbehalten!